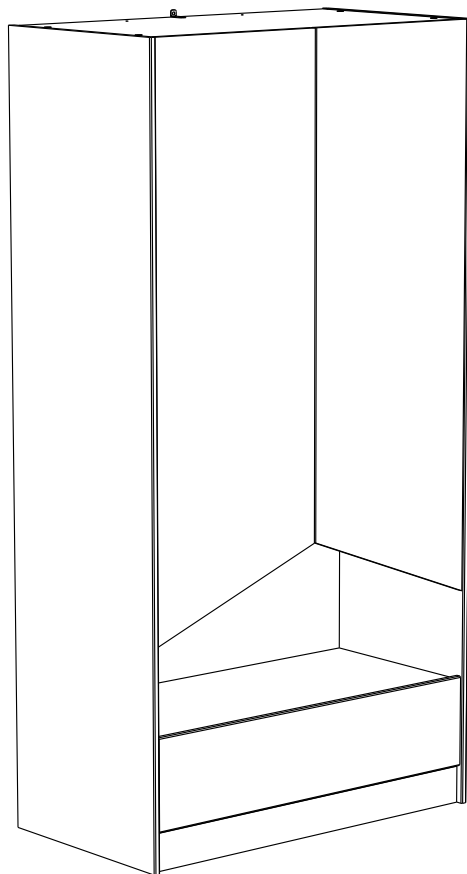


2400A2PT

PARISOT INDUSTRIE 70800 SAINT LOUP SUR SEMOUSE -FRANCE-



FR Remerciements :

Nous vous remercions d'avoir choisi un meuble créé et fabriqué par le Groupe Parisot et espérons qu'il vous donnera entière satisfaction.

EN Thanks:

Thank you for choosing furniture designed and manufactured by the Parisot Group. We hope you are totally satisfied with your purchase.

DE Danksagung:

Wir danken Ihnen für den Kauf eines Frankreich von der Parisot-Gruppe entworfenen und hergestellten Möbelstücks und hoffen, dass Sie es zu Ihrer vollkommnen Zufriedenheit finden werden.

HU Köszönet:

Köszönjük, hogy a Parisot Groupe által létrehozott és gyártott bútort választott, reméljük, hogy elégedett lesz a termékkel.

PT Agradecimentos:

Obrigado por ter escolhido um móvel concebido e fabricado pelo Grupo Parisot, esperando que seja do seu inteiro agrado.

IT Ringraziamenti:

Grazie per avere scelto un mobile progettato e fabbricato dal Gruppo Parisot. Speriamo soddisfatti appieno le vostre esigenze.

NL Bedankje:

Wij bedanken u voor de aankoop van een door de Groep Parisot ontworpen en vervaardigd meubel en hopen dat u er veel plezier aan zult beleven.

CZ Poděkování:

Děkujeme, že jste si vybrali nábytek navrhnutý a vyrobený společností Parisot Group. Doufáme, že budete svým nákupem naprosto spokojeni.

ES Agradecimientos:

Les damos las gracias por haber elegido un mueble diseñado y fabricado por el Grupo Parisot y esperamos que sea de su total agrado.

PL Podziękowania:

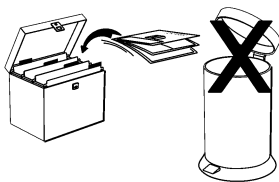
Dziękujemy za wybór mebli stworzonych i wyprodukowanych przez Grupę Parisot. Mamy nadzieję, że będziecie Państwo w pełni zadowoleni z zakupu.

SK Pod'akovanie:

Ďakujeme, že ste si vybrali nábytok navrhnutý a vyrobený spoločnosťou Parisot Group. Dúfame, že budete svojim nákupom absolútne spokojení.

AR شكر:

نشكركم لاختياركم هذه القطعة من الأثاث من تصميم وتصنيع مجموعة باريسو Parisot ونتمنى أن تنال رضائكم.



FR

Donnez ou recyclez vos meubles.



ou



ou

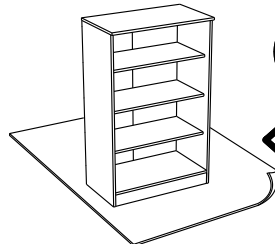
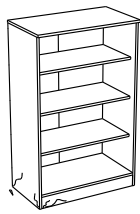
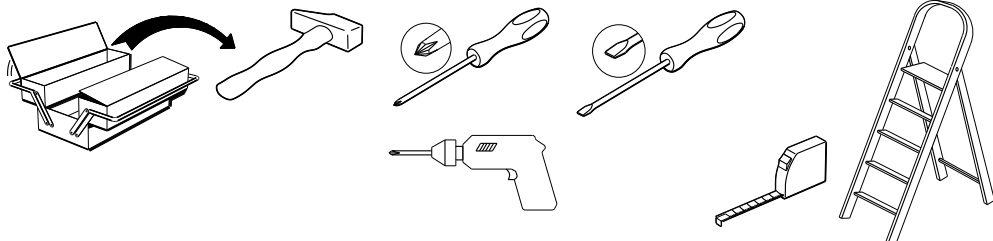


Association

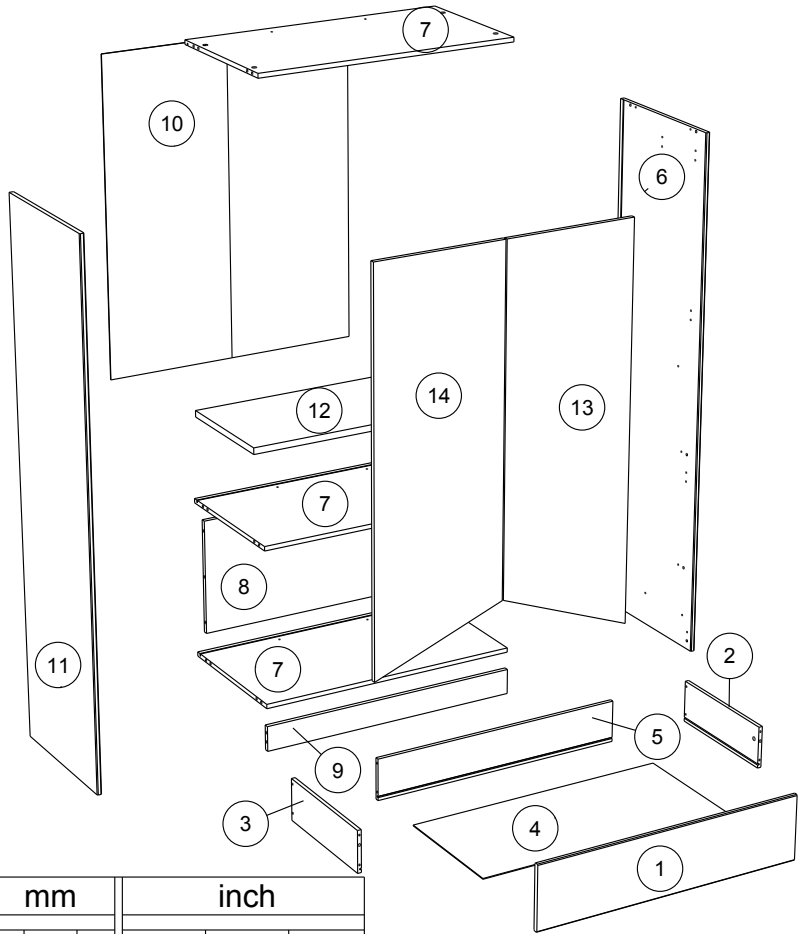
Magasin

Déchèterie

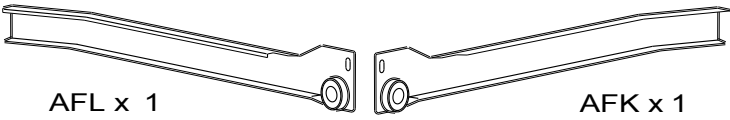
<https://quefairedemesdechets.fr>



181.5cm
71 1/2"
92.5cm
36 1/2"
50cm
19 3/4"



| | | mm | | | inch | | |
|---|-----|------|-----|----|----------|----------|------|
| ① | x 1 | 889 | 213 | 15 | 35 | 8 3/8 | 9/16 |
| ⑨ | x 1 | 894 | 86 | 15 | 35 3/16 | 3 3/8 | 9/16 |
| ⑧ | x 1 | 894 | 392 | 15 | 35 3/16 | 15 7/16 | 9/16 |
| ⑫ | x 1 | 894 | 397 | 22 | 35 3/16 | 15 5/8 | 7/8 |
| ⑦ | x 3 | 894 | 480 | 15 | 35 3/16 | 18 7/8 | 9/16 |
| ⑬ | x 1 | 1310 | 444 | 15 | 51 9/16 | 17 1/2 | 9/16 |
| ⑭ | x 1 | 1310 | 444 | 15 | 51 9/16 | 17 1/2 | 9/16 |
| ⑥ | x 1 | 1815 | 500 | 15 | 71 7/16 | 19 11/16 | 9/16 |
| ⑪ | x 1 | 1815 | 500 | 15 | 71 7/16 | 19 11/16 | 9/16 |
| ② | x 1 | 400 | 138 | 13 | 15 3/4 | 5 7/16 | 1/2 |
| ③ | x 1 | 400 | 138 | 13 | 15 3/4 | 5 7/16 | 1/2 |
| ⑤ | x 1 | 844 | 138 | 13 | 33 1/4 | 5 7/16 | 1/2 |
| ④ | x 1 | 856 | 399 | 3 | 33 11/16 | 15 11/16 | 1/8 |
| ⑩ | x 1 | 1114 | 910 | 3 | 43 7/8 | 35 13/16 | 1/8 |
| | | | | | | | |

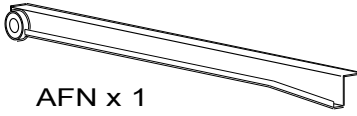


AFL x 1

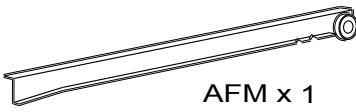
AFK x 1



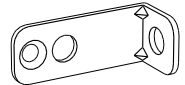
Ai x 18



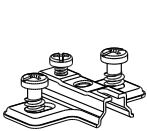
AFN x 1



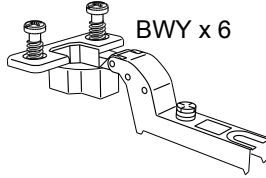
AFM x 1



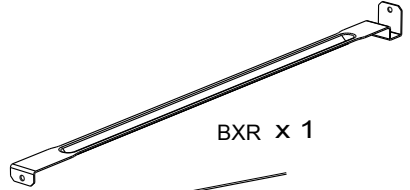
BLL x 5



BWU x6



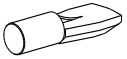
BWY x 6



BXR x 1



DC x 1



BWD x 4



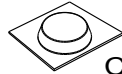
EP x 3



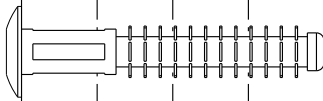
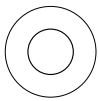
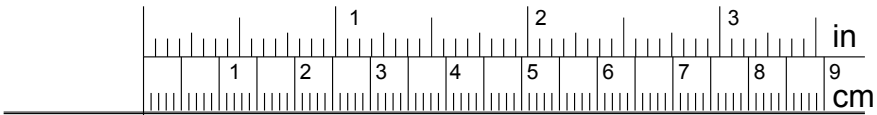
BZG x 2



GZ x 2



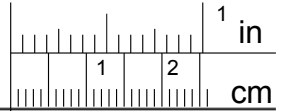
CRG x 1



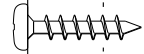
CQA x 4



ADM x 16



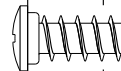
ADU x 4



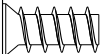
QA x 4



BSD x 20



VB x 8



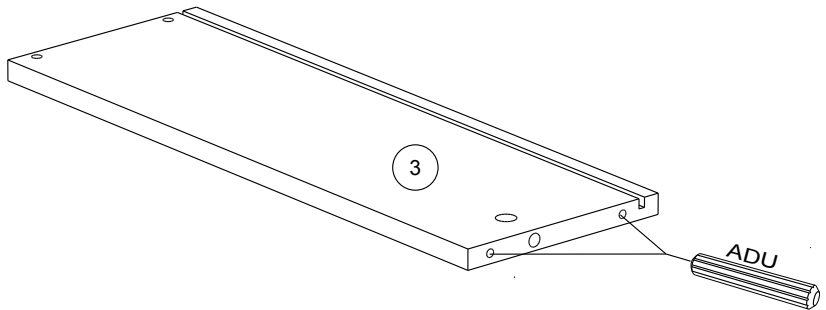
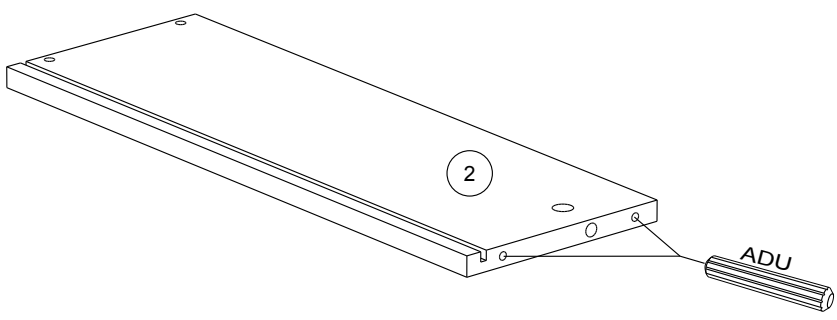
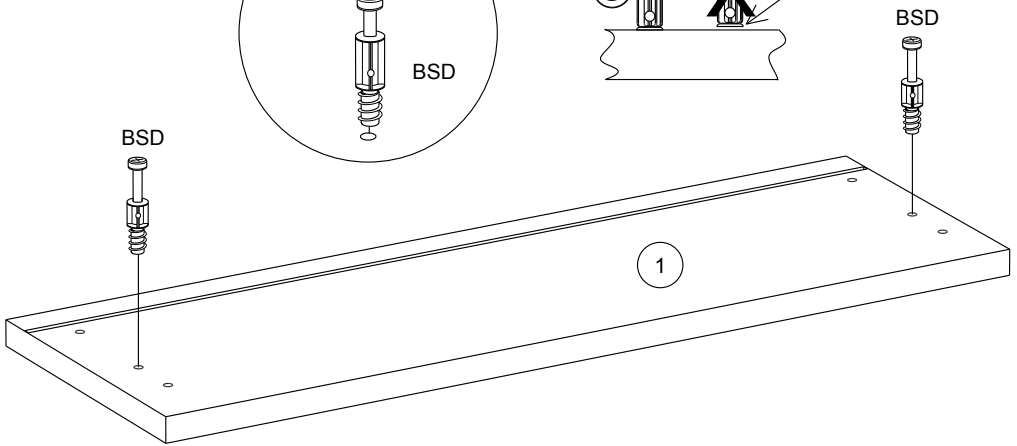
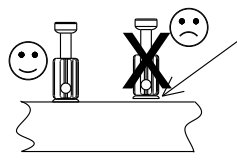
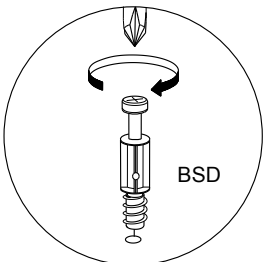
BWF x 4



VG x 7

1

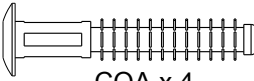
BSD x 2 ADU x 4



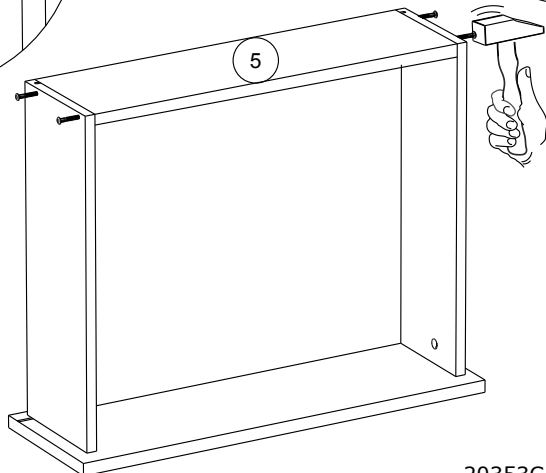
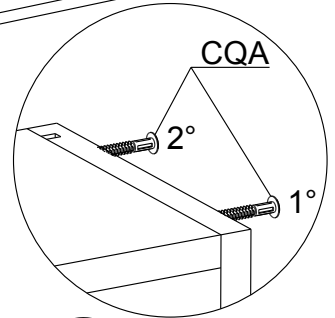
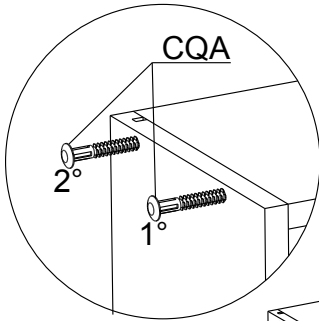
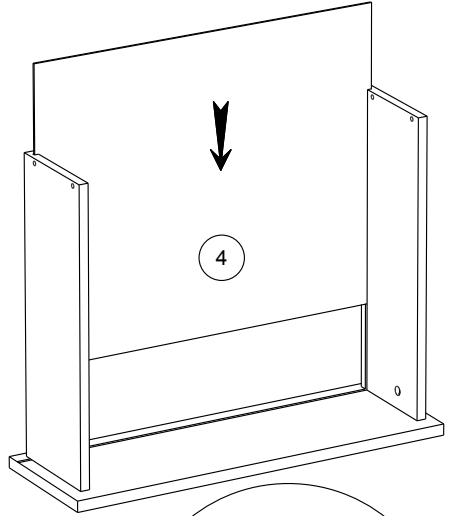
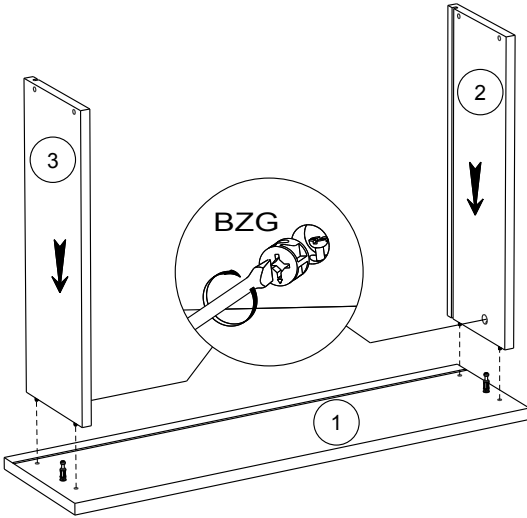
2



BZG x 2



CQA x 4



3

AFM x 1

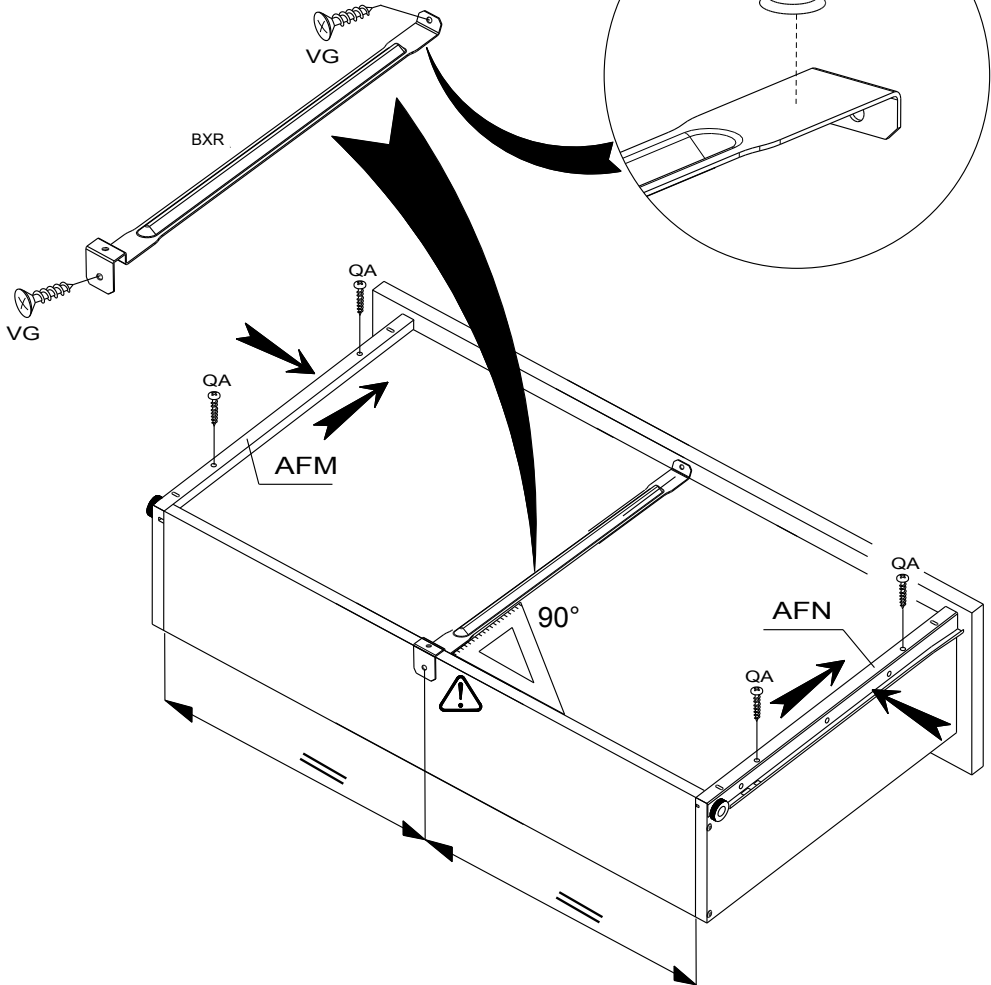
AFN x 1

QA x 4

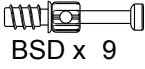
BXR x 1

CRG x 1

VG x 2



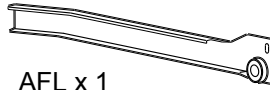
4



BSD x 9



BWU x 3



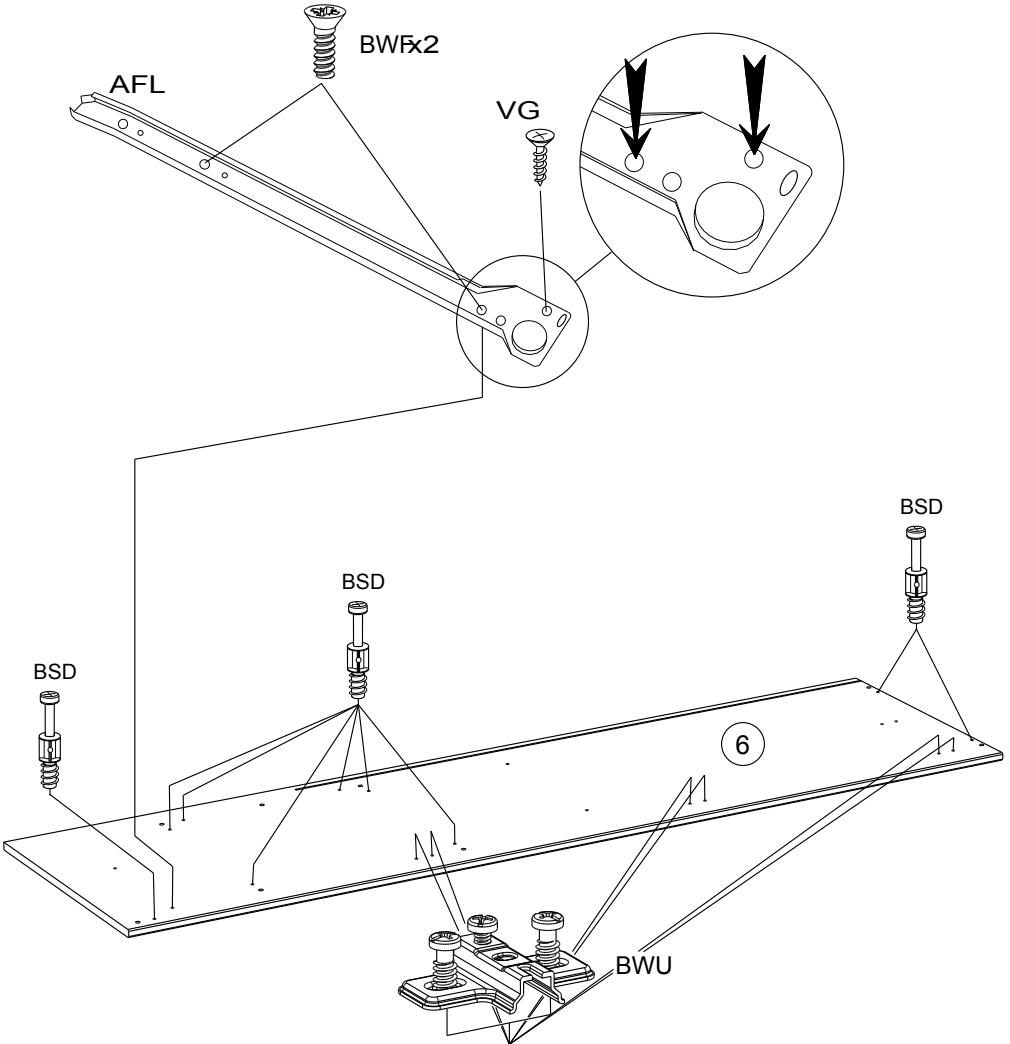
AFL x 1



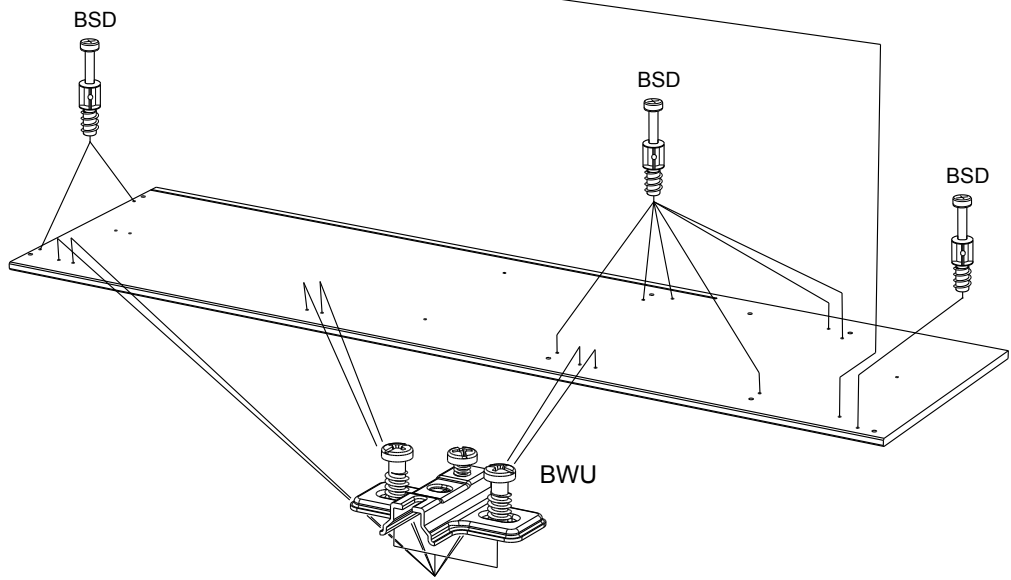
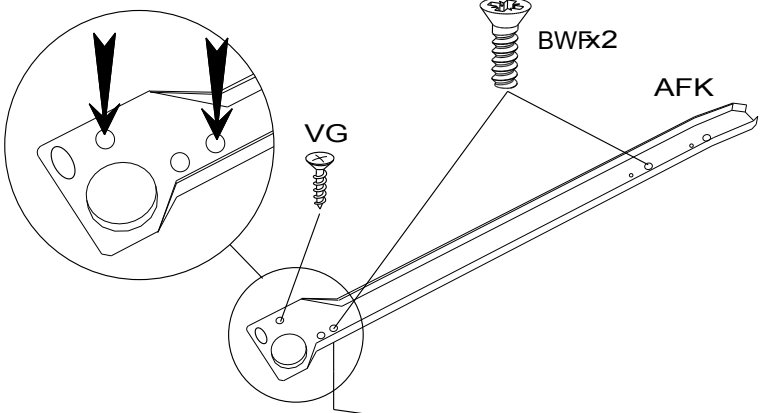
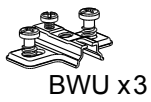
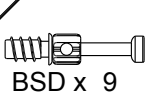
BWF x 2

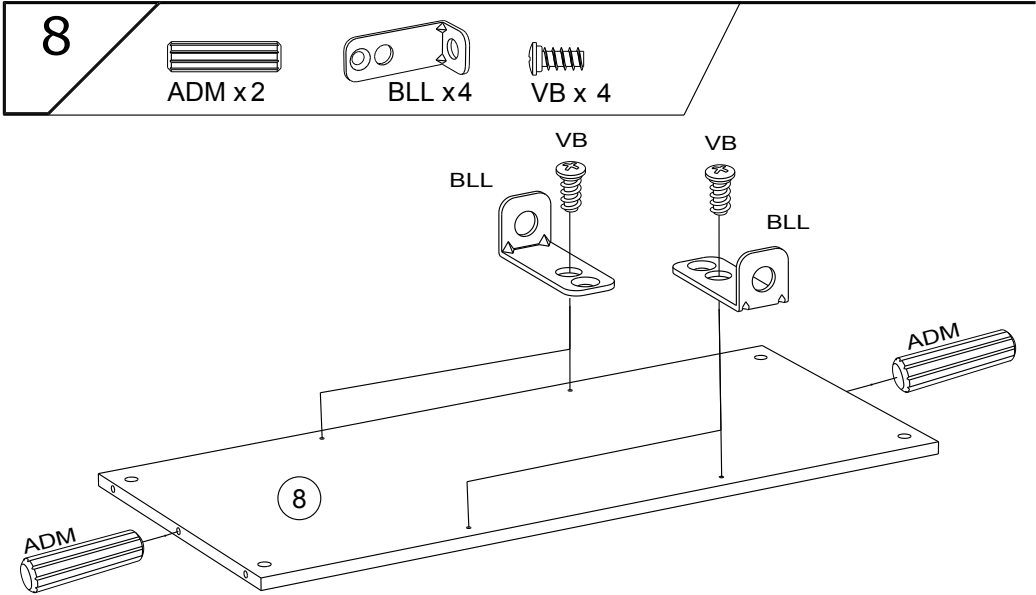
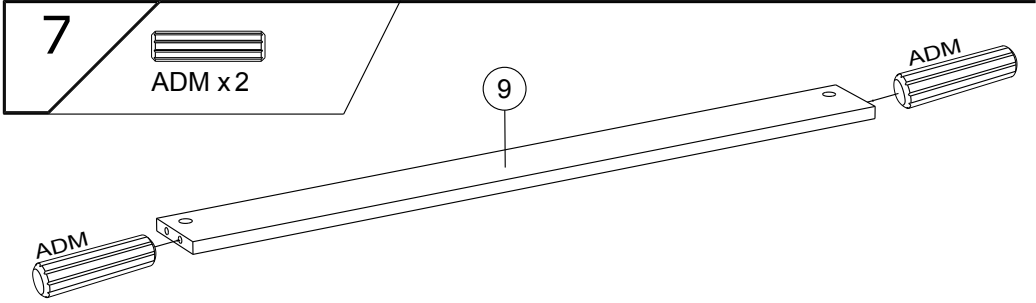
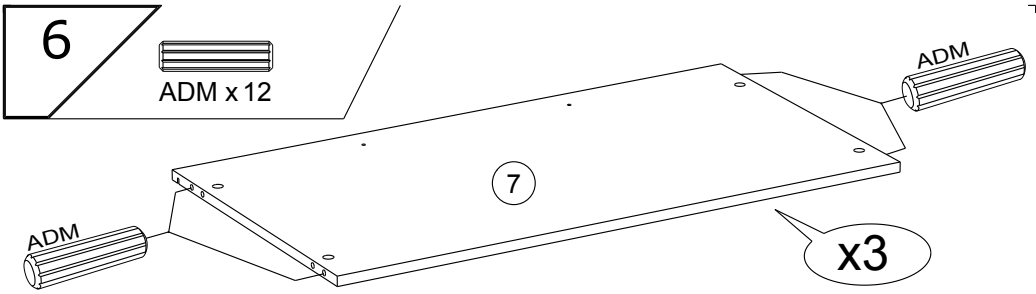


VG x 1



5

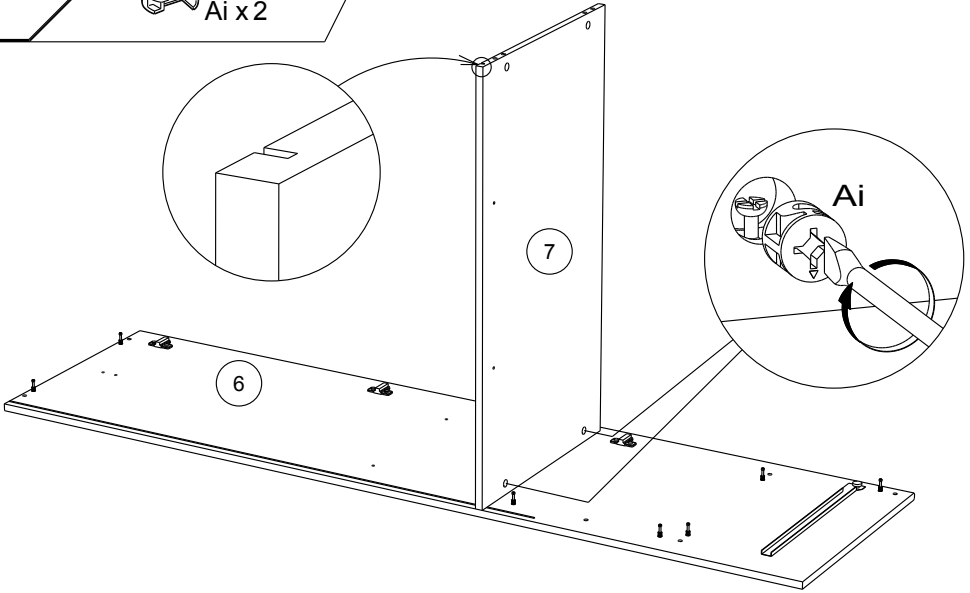




9



Ai x 2



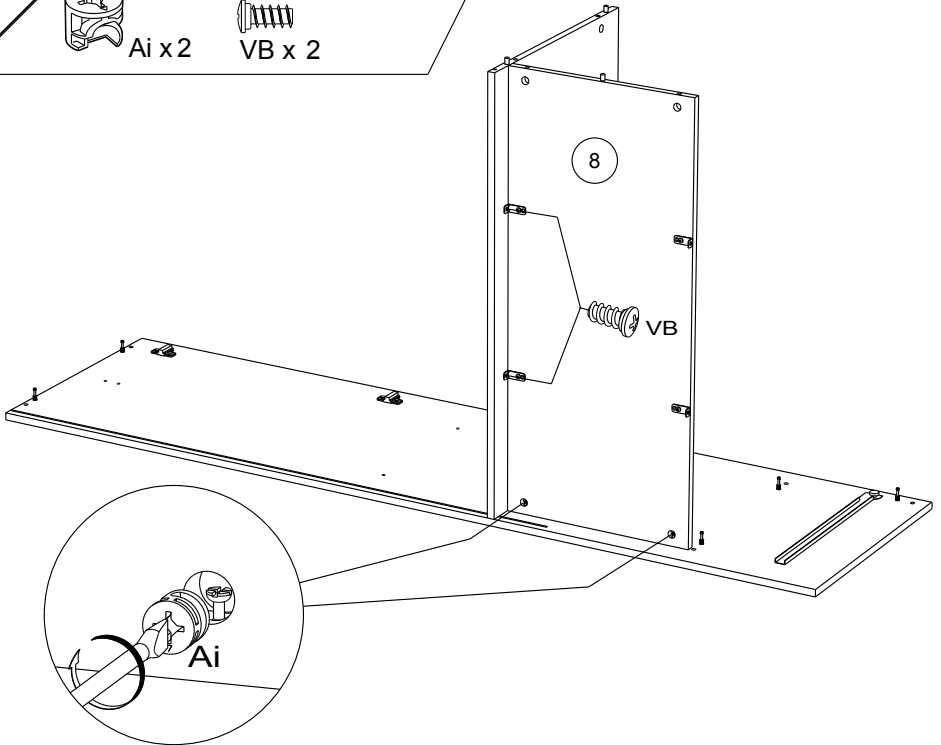
10



Ai x 2



VB x 2



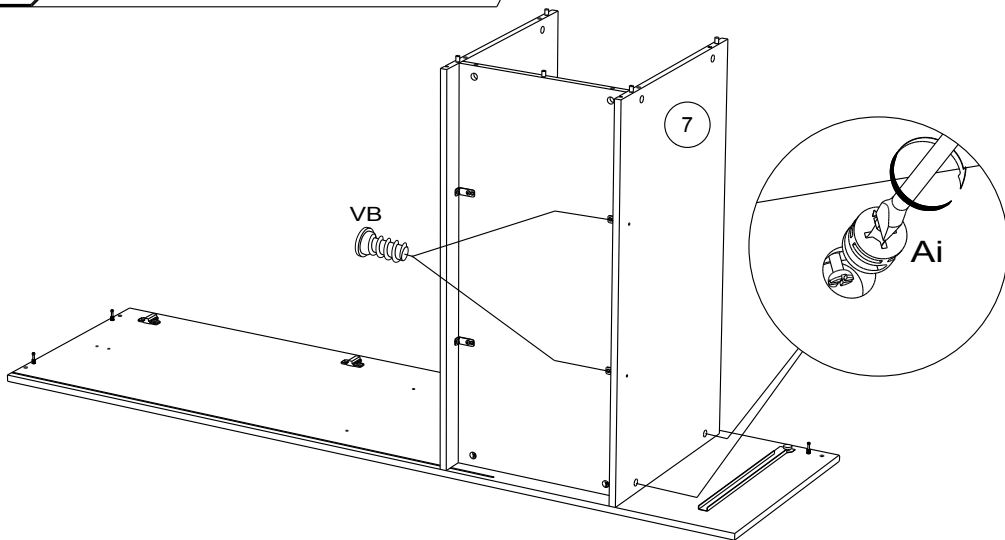
11



Ai x 2



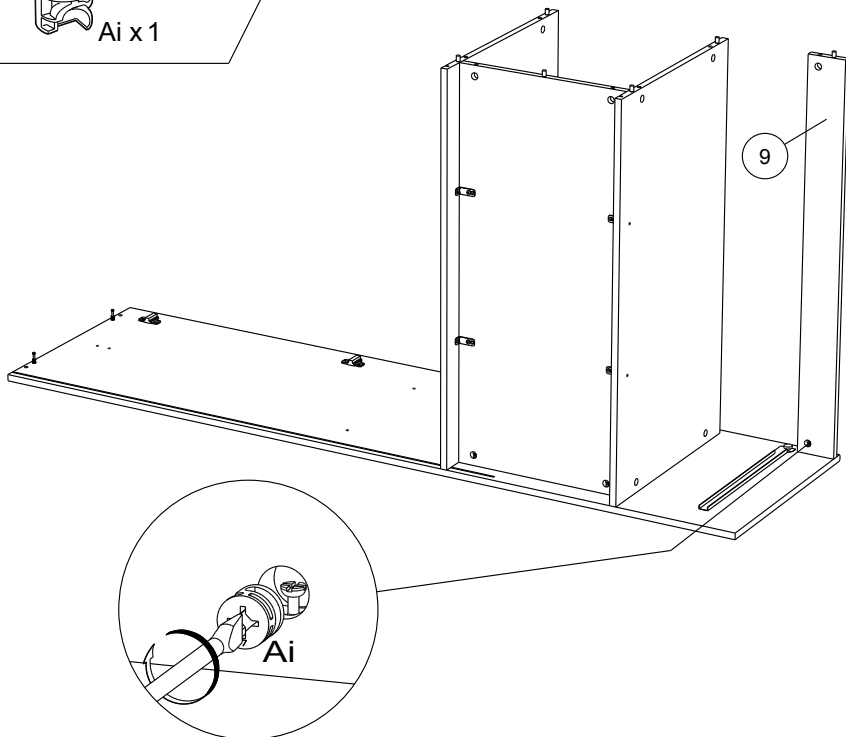
VB x 2



12



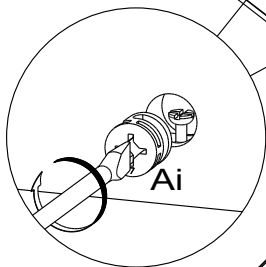
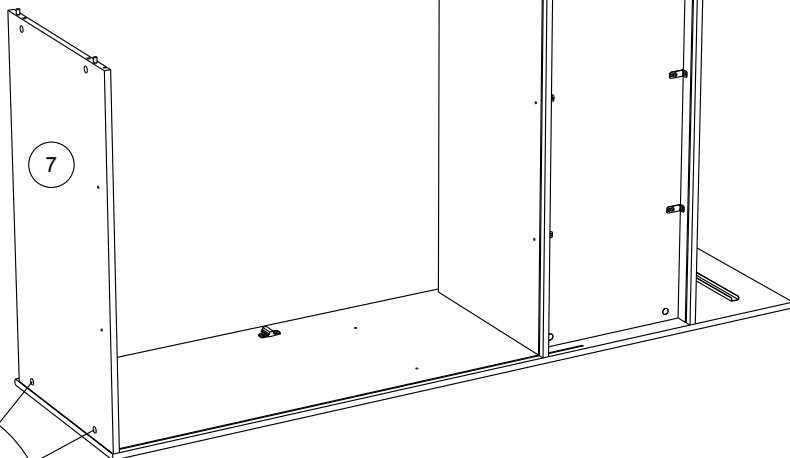
Ai x 1



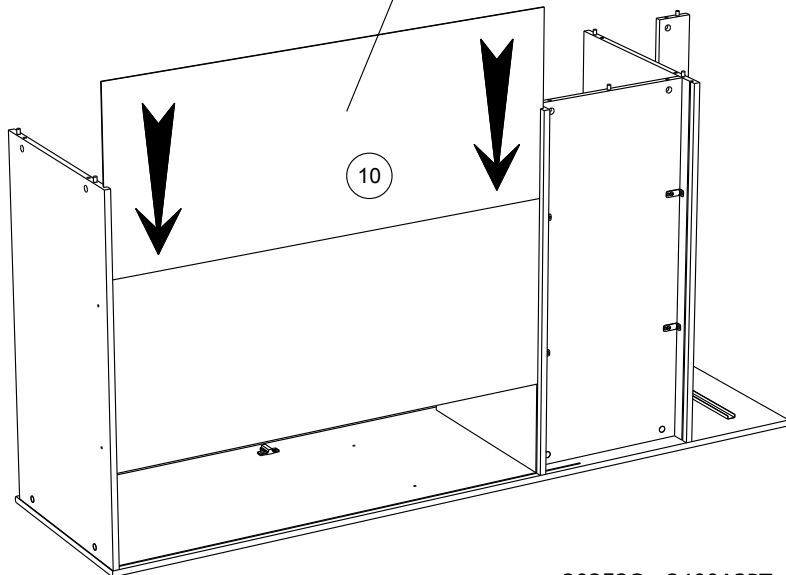
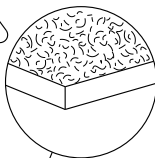
13



Ai x 2



14

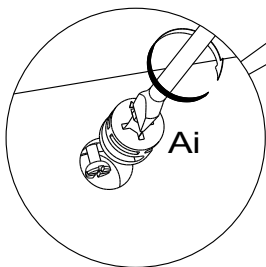
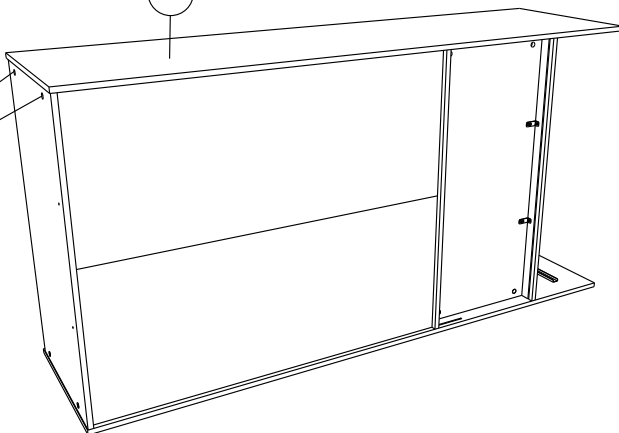


15



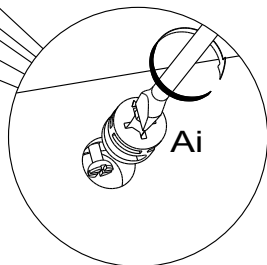
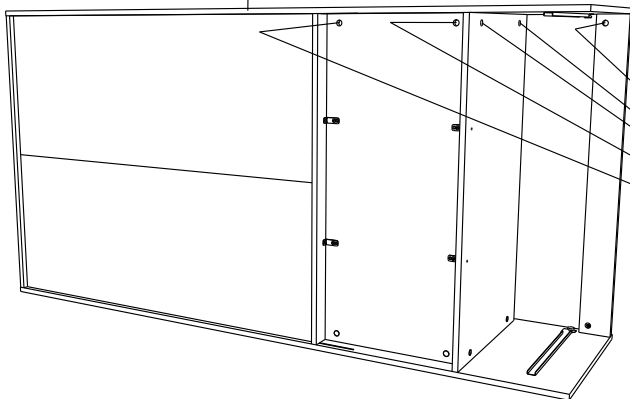
Ai x9

11



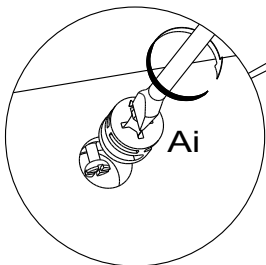
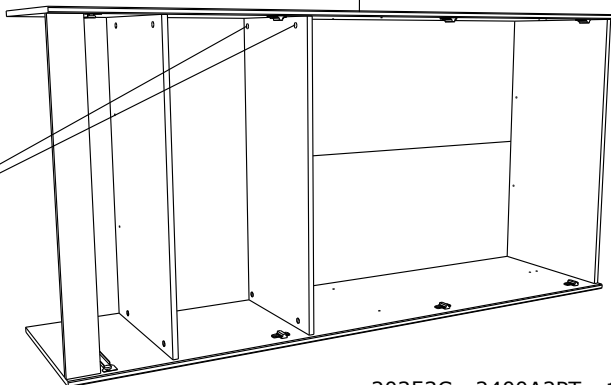
Ai

11



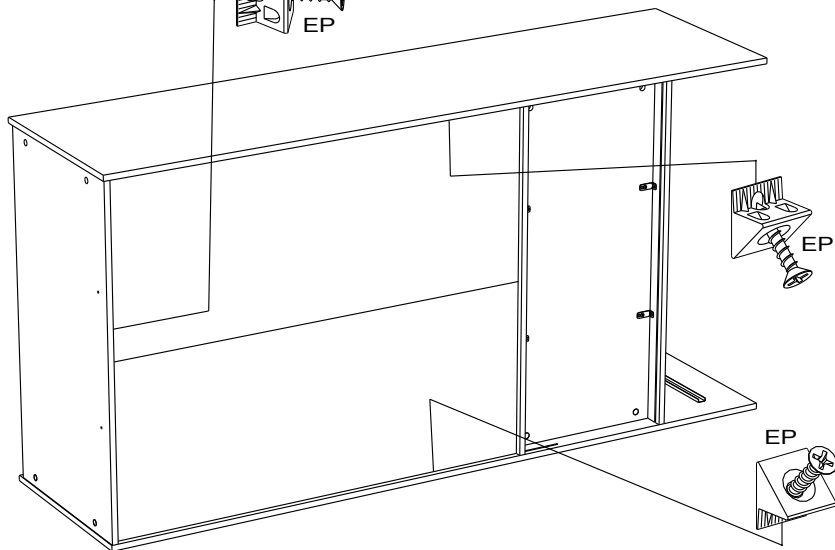
Ai

11

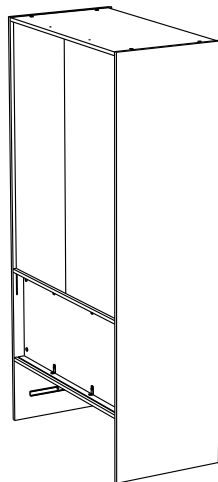
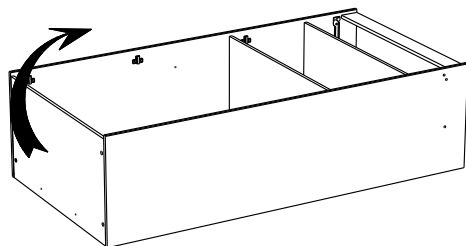
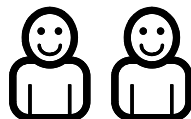
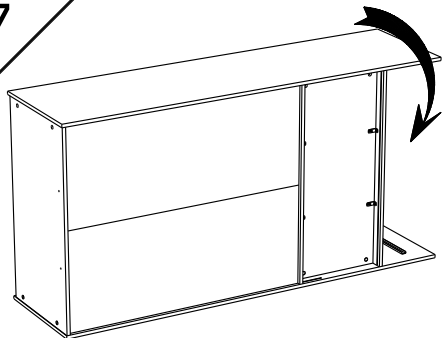


Ai

16



17



- FR OBLIGATOIRE:** Pour votre sécurité, fixation du meuble au mur.
Attention, la fixation doit être réalisée par une personne compétente car cela nécessite des chevilles adaptées à la nature de votre mur.
- EN OBLIGATORY:** For your safety, due to risk of overturning, this product must be used with the wall attachment device provided, this should be carried out by a competent person.
- DE OBLIGATORISCH:** Zu Ihrer Sicherheit, befestigen Sie das Möbel an der Wand.
Achtung: Diese Befestigung ist durch eine fachlich kompetente Person vorzunehmen.
Hierfür sind für die Bauweise Ihrer Wand geeignete Dübel einzusetzen.
- ES OBLIGATORIO:** Por su seguridad, fijar el mueble a la pared.
Advertencia: la fijación la ha de llevar a cabo por personal adecuado, ya que requiere el uso de tacos que se adapten al tipo de pared.
- PT OBRIGATÓRIO:** Para sua segurança, fixação do móvel ao muro.
Atenção: a fixação deverá ser efetuada por pessoa habilitada, visto que são necessárias cavilhas adaptadas ao tipo de parede.
- IT OBBLIGATORIO:** Avvertenza di sicurezza, il fissaggio del mobile a parete deve essere realizzato da una persona competente, in quanto l'operazione richiede l'impiego di tasselli adatti alla natura del muro.
- NL VERPLICHT:** Voor uw veiligheid, bevestiging van het meubel aan de muur.
Opgelet de bevestiging moet worden uitgevoerd door een bekwaam persoon daar dit voor uw type muur geschikte pluggen vereist.
- CZ POVINNÝ:** Z bezpečnostních důvodů, upevněte nábytek do zdi.
Pozor, upevnění je třeba svěřit kompetentní osobě, neboť vyžaduje hmoždinky vhodné pro vaši zeď.
- HU KÖTELEZŐ:** Az Ön biztonságáért érdekeben, a bútor falra rögzítéssel.
Figyelmeztetés : a rögzítés csak megfelelő szakképesítéssel rendelkező személy által végezhető el, mert a rögzítéshez a falnak megfelelő csavarokra van szükség.
- PL OBOWIAZKOWY:** Dla bezpieczeństwa, mocowanie mebla do ściany.
Uwaga, mocowanie musi zostać wykonane przez osobę kompetentną, ponieważ wymaga to zastosowania kołków dostosowanych do rodzaju ściany.
- RO OBLIGATORIU:** Pentru securitatea dumneavoastră, fixarea mobilierului de perete.
Atenție, fixarea trebuie să fie realizată de o persoană calificată, deoarece sunt necesare dispozitive de fixare adaptate caracteristicilor peretelui dumneavoastră
- RU ОБЯЗАТЕЛЬНЫЙ :** Для вашей безопасности Крепление мебели к стене
Внимание! Крепление должно производиться опытным специалистом, т.к. для такой установки потребуются штифты, соответствующие типу вашей стены.
- SK POVINNÉ:** Z bezpečnostných dôvodov, nábytok upevnite k stene.
Dbajte na to, aby upevnenie vykonala kompetentná osoba, pretože pri upevňovaní sa vyžadujú kolíky vhodné do materiálu, z ktorého je stena vyrobená.
- SL OBVEZNO:** Za vašo varnost, Enota naj bo pritrjena na steno. Pozor: To naj stori kompetentna oseba, ker je potrebno uporabiti pravilni nosilec glede na vrsto stene ki jo uporabljate.
- TR ZORUNLU:** Güvenliğiniz için, Mobilyanın duvara sabitlenmesi
Dikkat, sabitleme işlemi uzman biri tarafından yapılmalıdır çünkü bu işlem için duvarınızın malzemesine uygun dübellerin kullanılması gerekmektedir
- EL ΥΠΟΧΡΕΩΤΙΚΟΣ :** Για την ασφάλειά σας στερéωση των επίπλων στον τοίχο.
Προσοχή, η στερéωση πρέπει να γίνεται από ικανό άτομο, καθώς απαιτούνται σφήνες προσαρμοσμένες στη φύση του τοίχου σας.

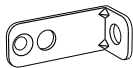
AR واجب : لسلامتک الشخصية, تثبيت قطعة الأثاث على الحائط

تحذير، يجب أن يقوم شخص متخصص بعملية التثبيت على الحائط إذ أنها تتطلب اسفينا معيناً يتوافق مع طبيعة الحائط نفسه.

ZH 義務性 : 为了您的安全，本产品必须靠墙安装。

NB 本产品必须由专业人士安装，且您必须使用符合您的墙壁类型的罗威纤维管。

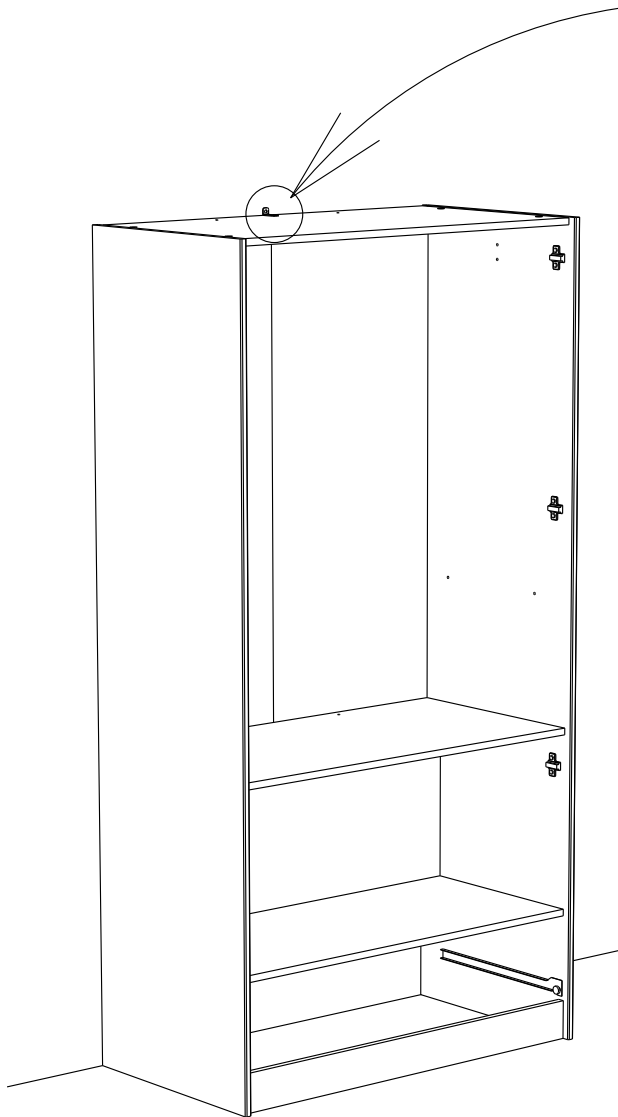
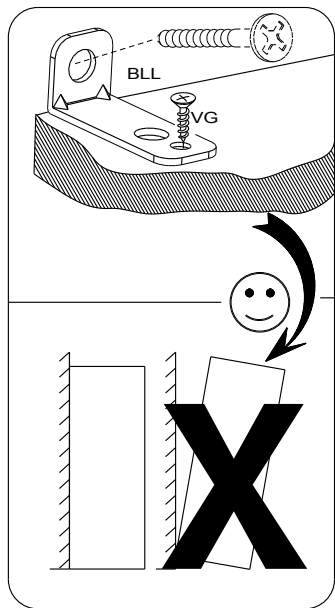
18



BLL x1

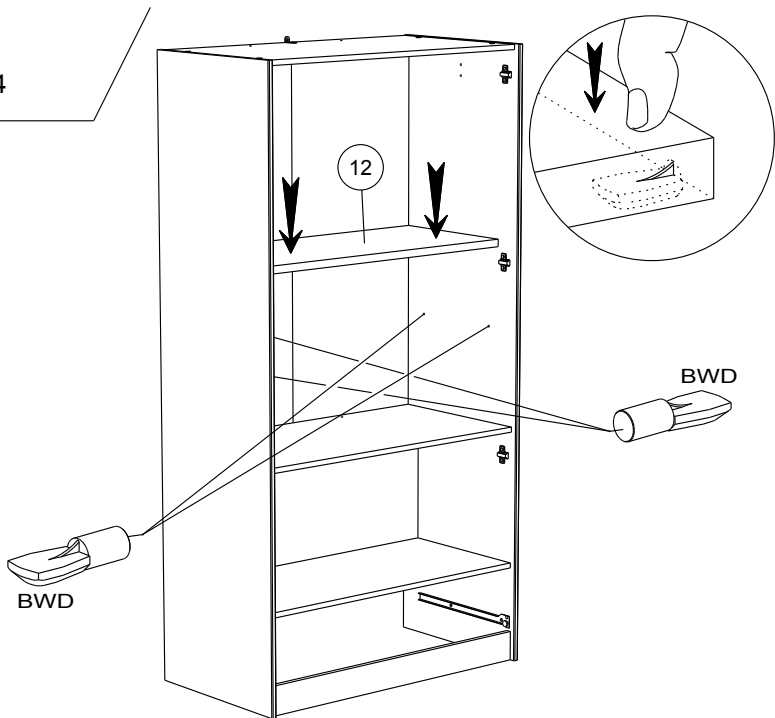


VG x1



19

BWD x 4

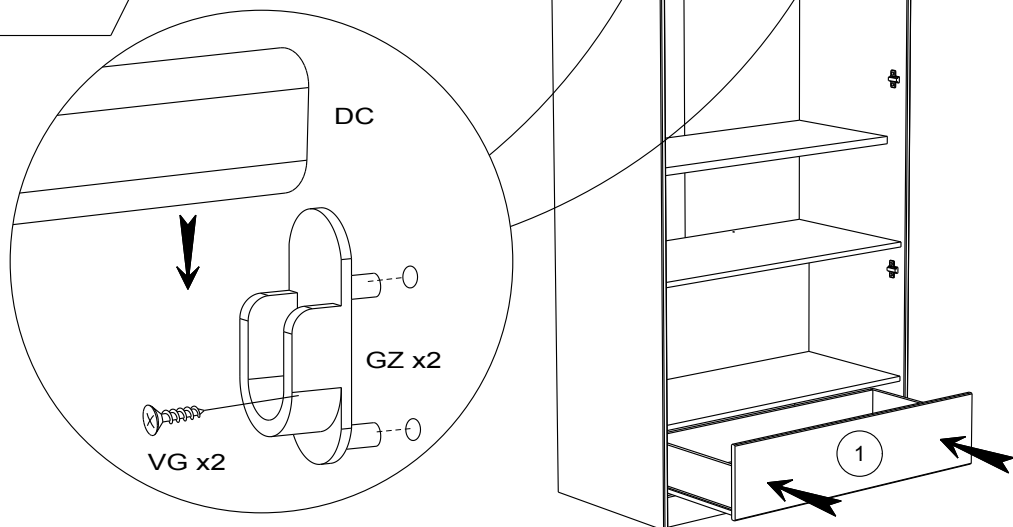


20

GZ x 2

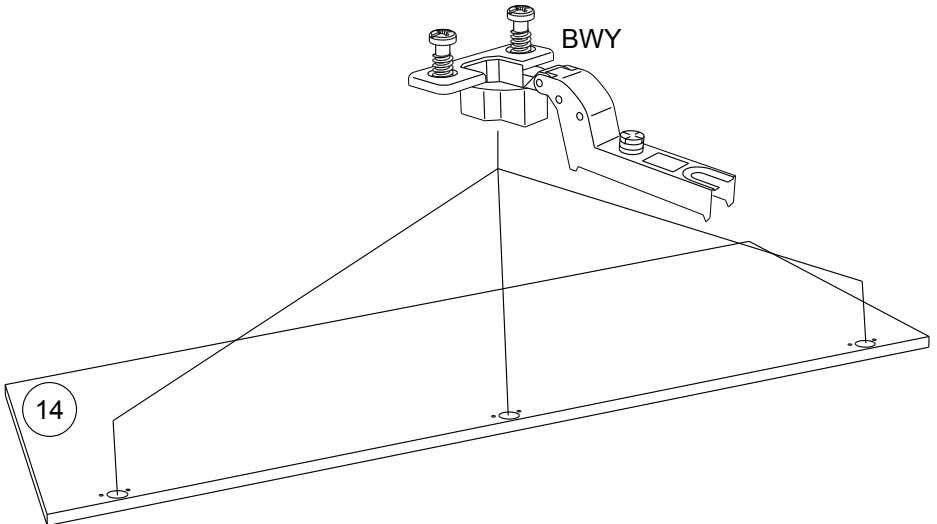
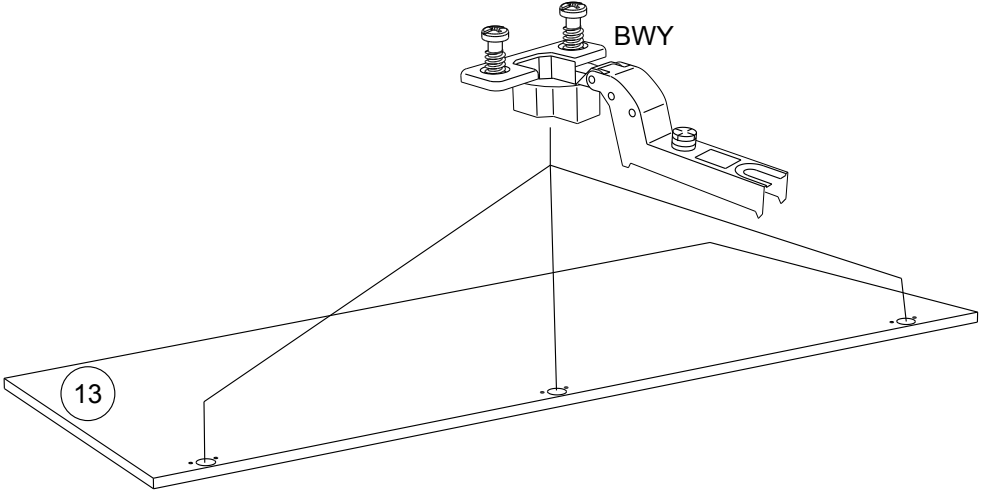
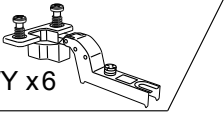
DC x 1

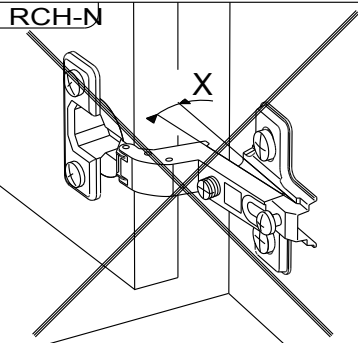
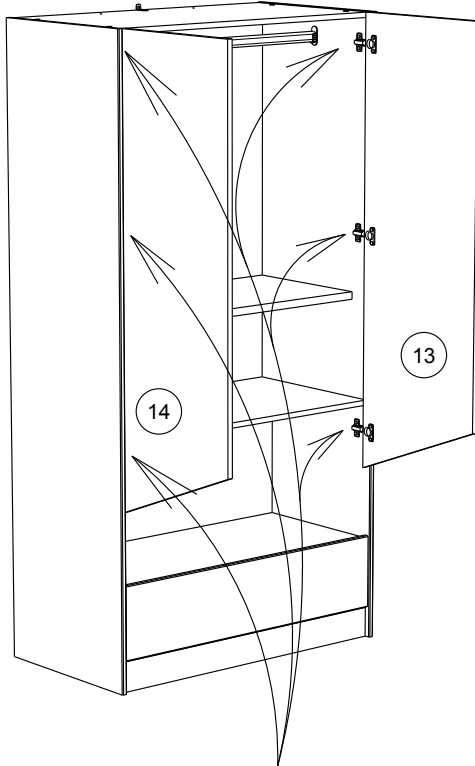
VG x 2



21

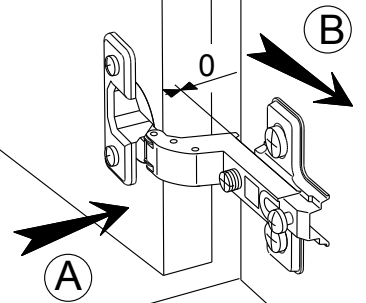
BWY x6





MONTAGE

- (GB) LEAFLET
- (D) AUFBAUANLEITUNG
- (E) MONTAJE
- (P) MONTAGEM
- (I) MONTAGGIO
- (NL) MONTAGE



REGLAGE (GB) ADJUSTING (E) AJUSTER (I) AGGIUSTAMENTO
 (D) ANPASSUNG (P) REGULACAO (NL) AFSTELLING

